

STANDARDspær



Grædstrup Stål A|S

CE-mærkede produkter i henhold til DS/EN-1090

modul STANDARD

11.75

SPÆR

Spændvidde	Benhøjde	Taghældning	Konsekvensklasse
<i>m</i>	<i>m</i>	<i>grader</i>	
11,75	3,00	20	CC1 Lille

Modul 11,75 indeholder:

- 4 stålspær.
- 2 gavlspær (mindre dimension).
- 4 gavlsøjler.
- 1 vindkryds.

Bestil nu!

7576 0100

info@gsas.dk

Modul 11,75 har en længde på 20,4m.

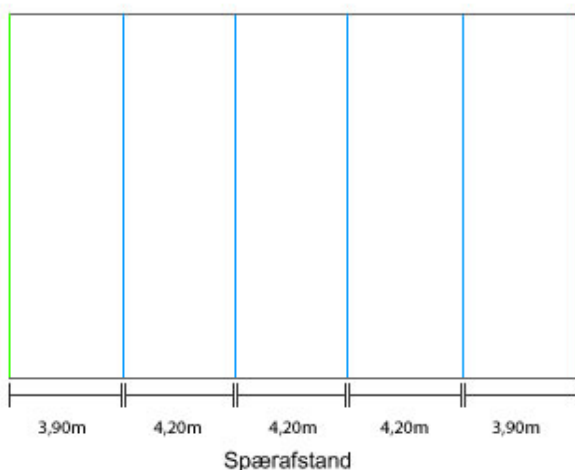
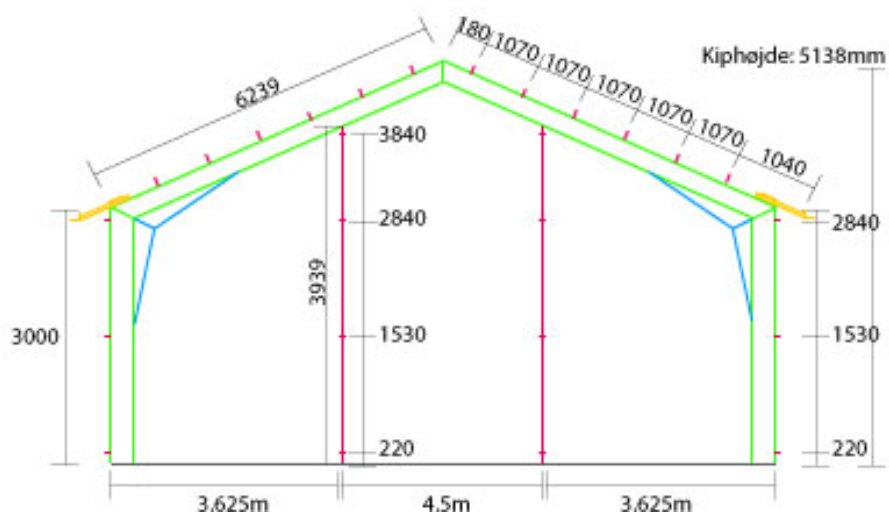
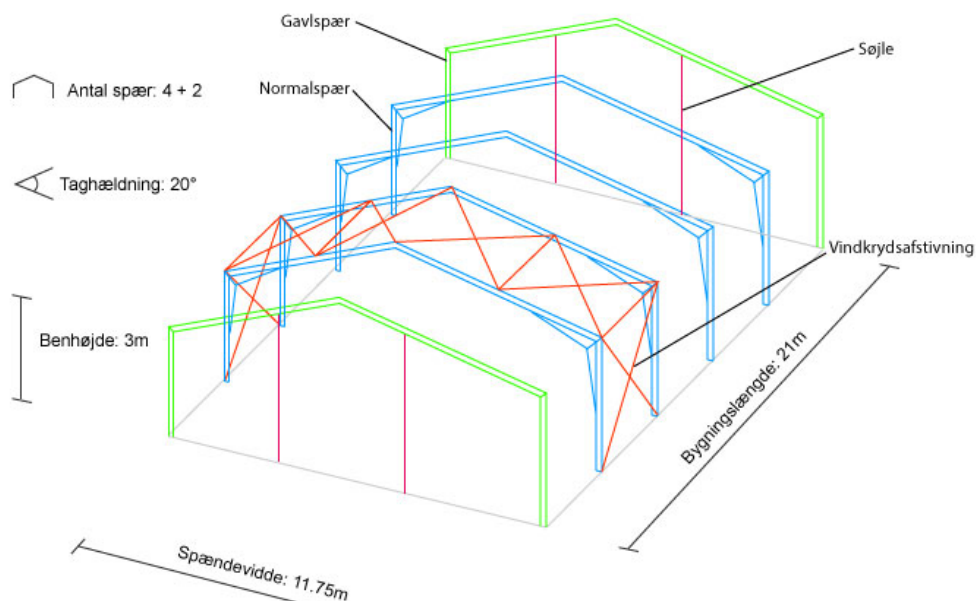
Åselapper sidder på udvendig side, der er 3 stk. på ben, 6 stk. på tag, samt 1 stk. udhængsjern, i hver side.

Dimensioneringsgrundlag:

- Efter EC normer
- Spærafstand: 4,20 m
- Egenlast-tag: 25 kg/m²
- Kipningskræfter optages af åse/klimeskærm
- Terrænklasse: 2
- Basissnelast: 1,0 kg/m²
- Udførelsesklasse: EXC.2

Overfladebehandling:

- Pulverlakeret GS kv. kl.1 Grundmalet - Oxydrød.
- Mod mer betaling kan vi levere i andre farver, andre klasser, eller galvaniseret.



modul
13.75

STANDARD

SPÆR

Spændvidde	Benhøjde	Taghældning	Konsekvensklasse
<i>m</i>	<i>m</i>	<i>grader</i>	
13,75	3,00	20	CC1 Lille

Modul 13,75 indeholder:

- 4 stålspær.
- 2 gavlspær (mindre dimension).
- 4 gavlsøjler.
- 1 vindkryds.

Bestil nu!

7576 0100

info@gsas.dk

Dimensioneringsgrundlag:

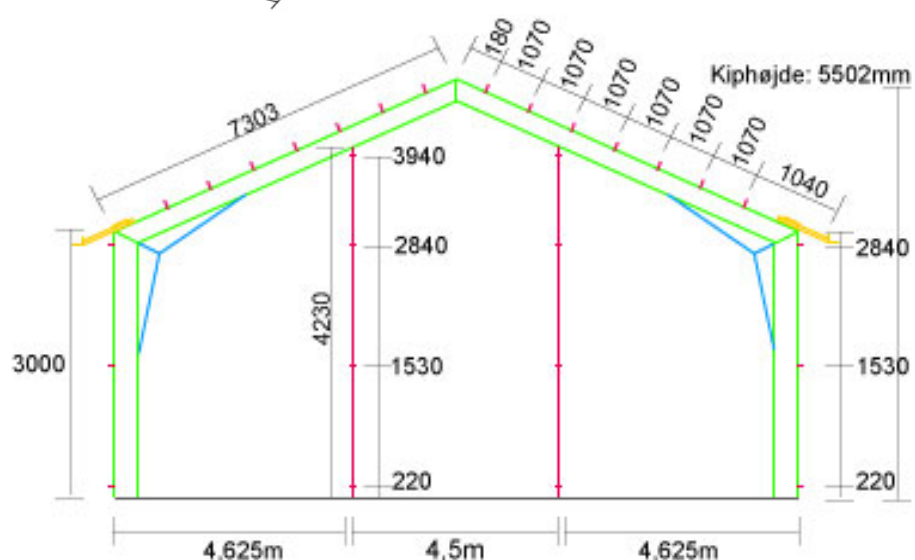
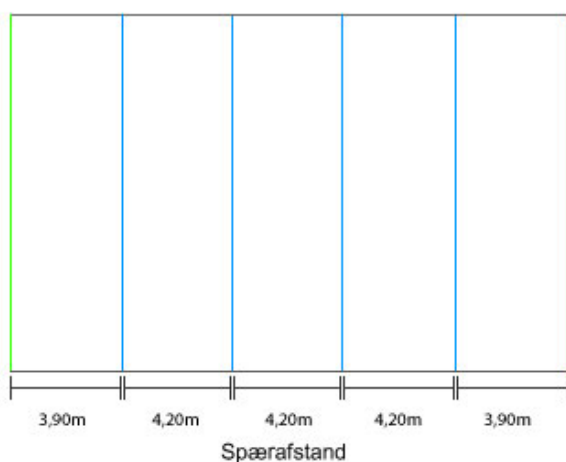
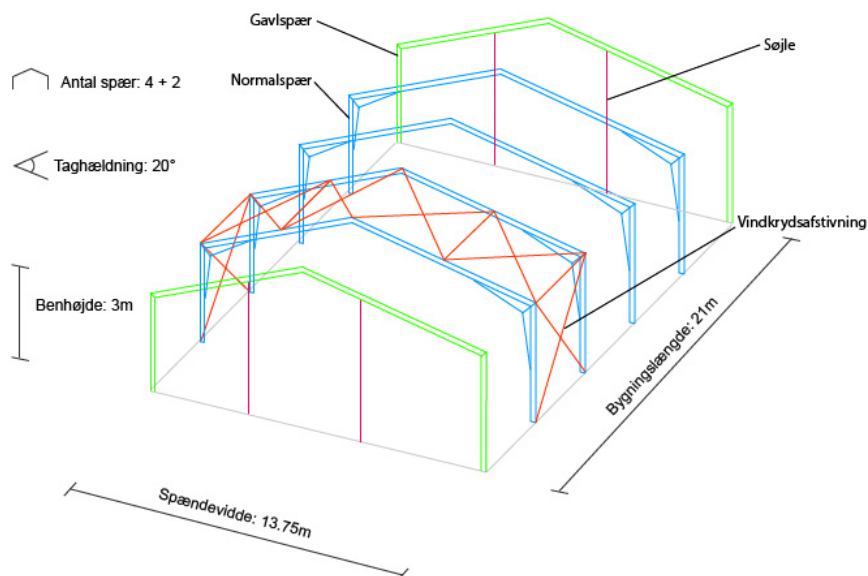
- Efter EC normer
- Spærafstand: 4,20 m
- Egenlast-tag: 25 kg/m²
- Kipningskræfter optages af åse/klimeskærm
- Terrænklasse: 2
- Basissnelast: 1,0 kg/m²
- Udførelsesklasse: EXC.2

Overfladebehandling:

- Pulverlakeret GS kv. kl. 1 Grundmalet - Oxydrød.
- Mod mer betaling kan vi levere i andre farver, andre klasser, eller galvaniseret.

Modul 13,75 har en længde på 20,4m.

Åselapper sidder på udvendig side, der er 3 stk. på ben, 7 stk. på tag, samt 1 stk. udhængsjern, i hver side.



modul
15.75

STANDARD

SPÆR

Spændvidde	Benhøjde	Taghældning	Konsekvensklasse
<i>m</i>	<i>m</i>	<i>grader</i>	
15,75	3,00	20	CC1 Lille

Modul 15,75 indeholder:

- 4 stålspær.
- 2 gavlspær (mindre dimension).
- 8 gavlsøjler.
- 1 vindkryds.

Bestil nu!

7576 0100

info@gsas.dk

Modul 15,75 har en længde på 20,4m.

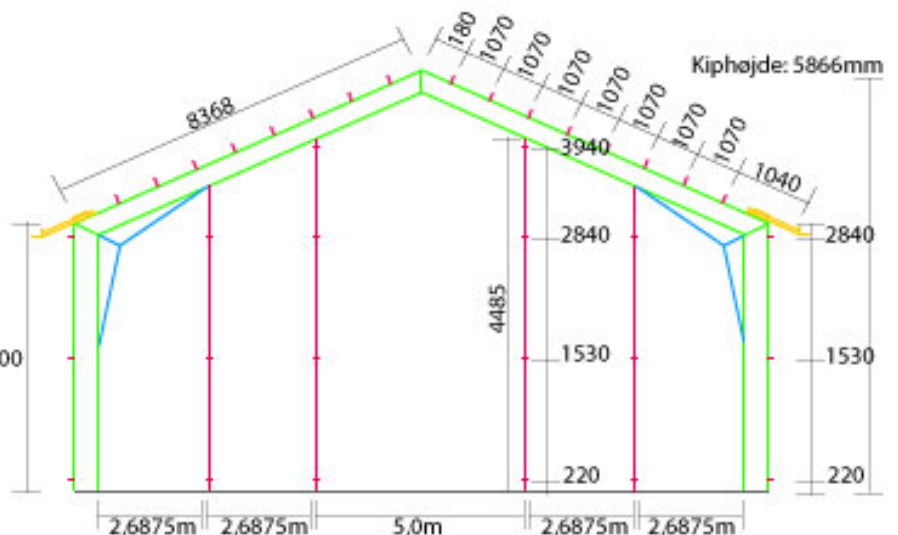
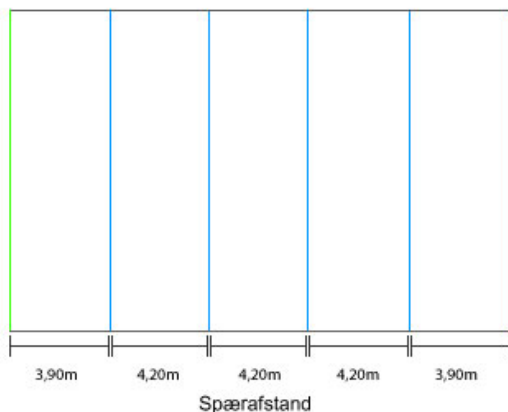
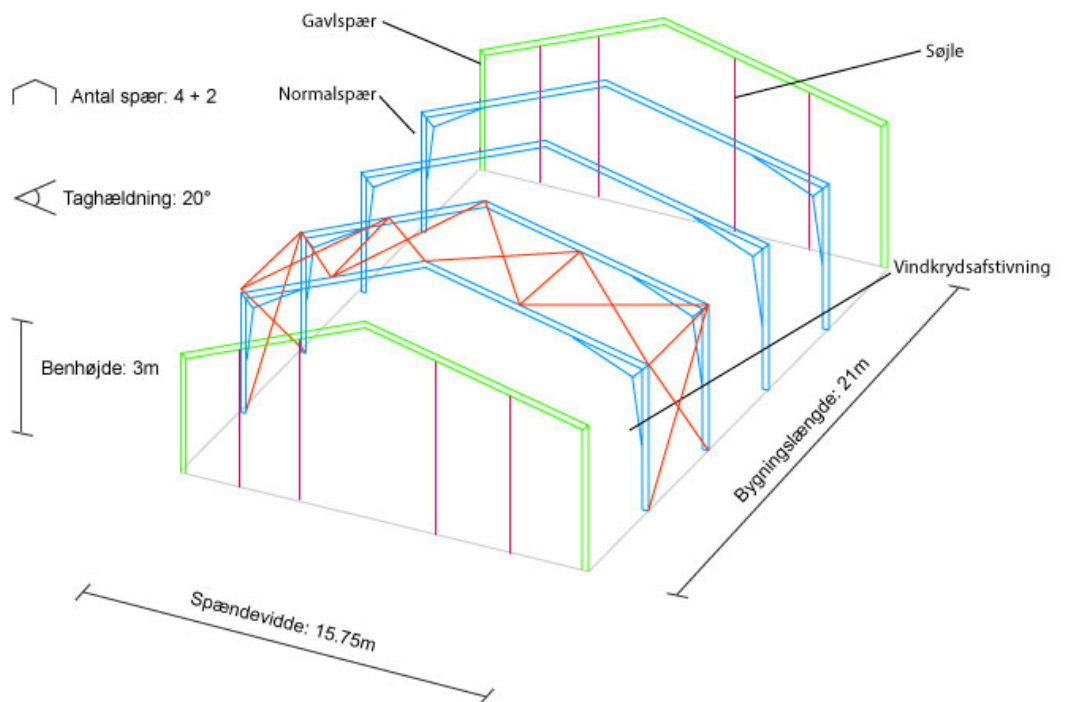
Åselapper sidder på udvendig side, der er 3 stk. på ben, 8 stk. på tag, samt 1 stk. udhængsjern, i hver side.

Dimensioneringsgrundlag:

- Efter EC normer
- Spærafstand: 4,20 m
- Egenlast-tag: 25 kg/m²
- Kipningskræfter optages af åse/klimeskærm
- Terrænklasse: 2
- Basissnelast: 1,0 kg/m²
- Udførelsesklasse: EXC.2

Overfladebehandling:

- Pulverlakeret GS kv. kl.1 Grundmalet - Oxydrød.
- Mod mer betaling kan vi levere i andre farver, andre klasser, eller galvaniseret.



modul
17.75

STANDARD

SPÆR

Spændvidde	Benhøjde	Taghældning	Konsekvensklasse
<i>m</i>	<i>m</i>	<i>grader</i>	
17,75	3,50	20	CC1 Lille

Modul 17,75 indeholder:

- 5 stålspær.
- 2 gavlspær (mindre dimension).
- 8 gavlsøjler.
- 1 vindkryds.

Bestil nu!

7576 0100

info@gsas.dk

Dimensioneringsgrundlag:

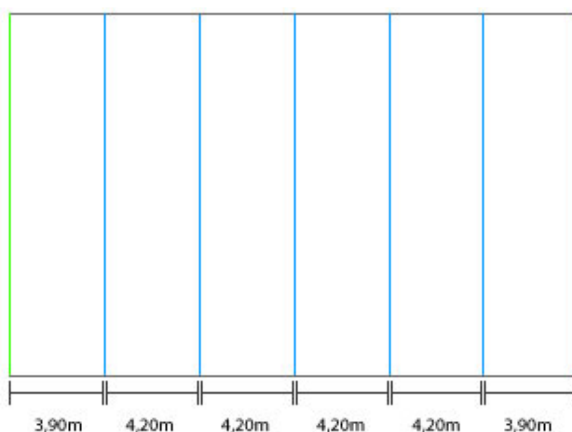
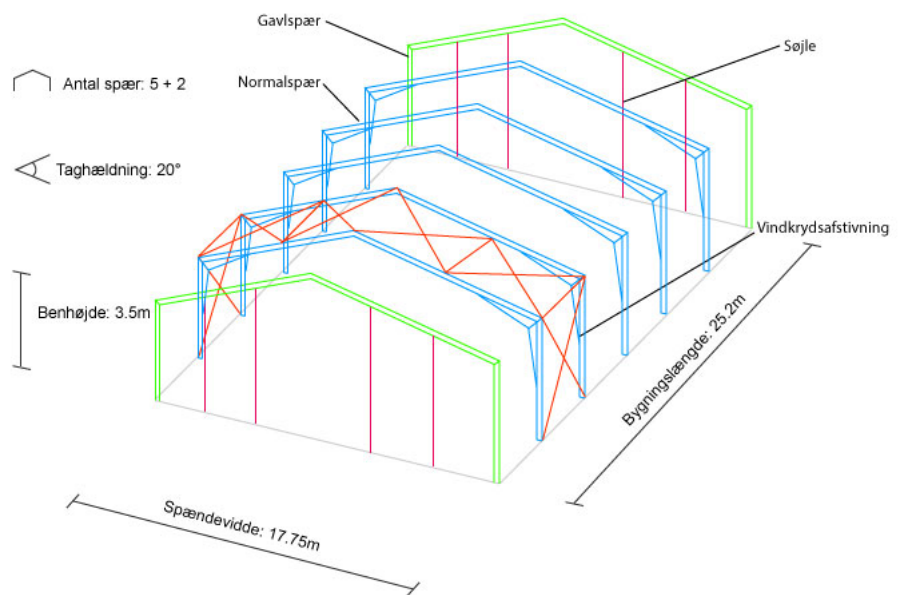
- Efter EC normer
- Spærafstand: 4,20 m
- Egenlast-tag: 25 kg/m²
- Kipningskræfter optages af åse/klimeskærm
- Terrænklasse: 2
- Basissnelast: 1,0 kg/m²
- Udførelsesklasse: EXC.2

Overfladebehandling:

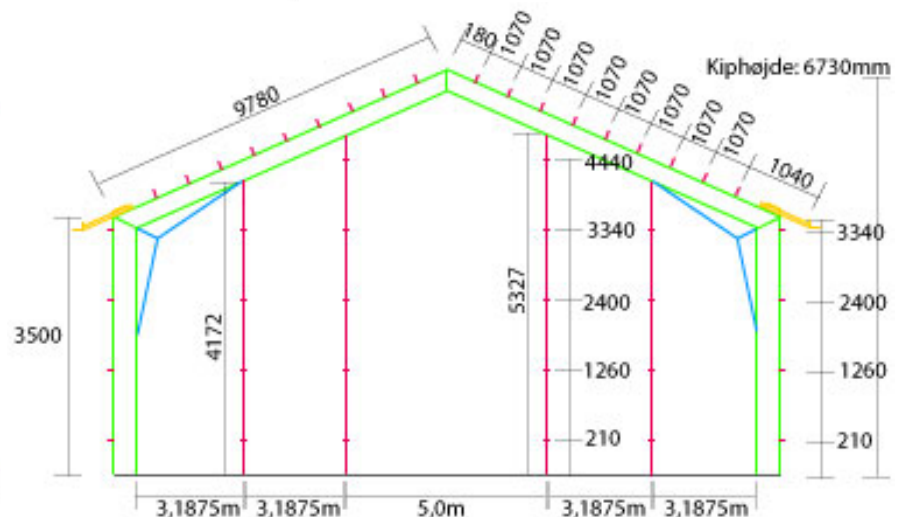
- Pulverlakeret GS kv. kl. 1 Grundmalet - Oxydrød.
- Mod mer betaling kan vi levere i andre farver, andre klasser, eller galvaniseret.

Modul 17,75 har en længde på 24,6m.

Åselapper sidder på udvendig side, der er 4 stk. på ben, 9 stk. på tag, samt 1 stk. udhængsjern, i hver side.



Spærafstand



modul
19.75

STANDARD

SPÆR

Spændvidde	Benhøjde	Taghældning	Konsekvensklasse
m	m	grader	
19,75	4,00	20	CC1 Lille

Modul 19,75 indeholder:

- 6 stålspær.
- 2 gavlspær (mindre dimension).
- 8 gavlsøjler.
- 1 vindkryds.

Modul 19,75 har en længde på 28,8m.

Åselapper sidder på udvendig side, der er 4 stk. på ben, 10 stk. på tag, samt 1 stk. udhængsjern, i hver side.

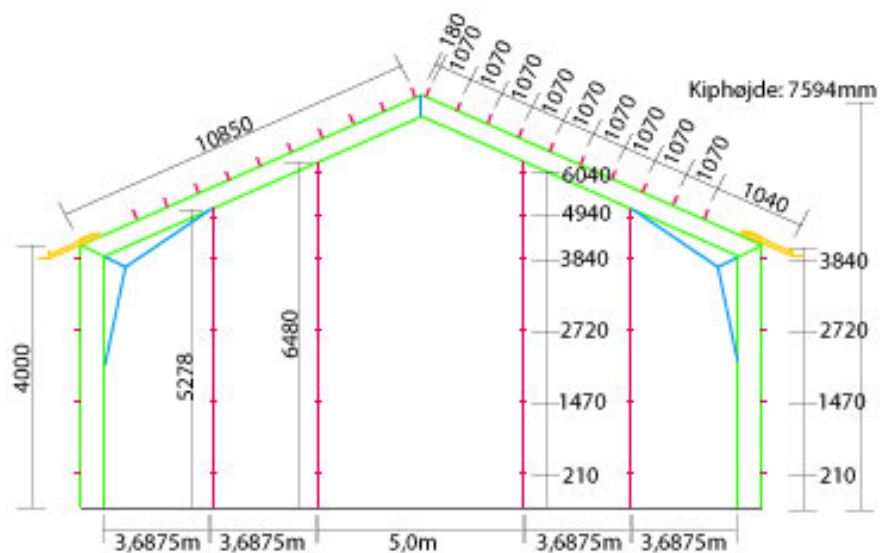
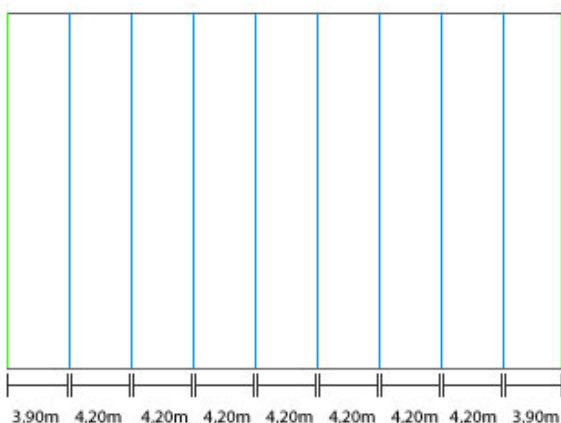
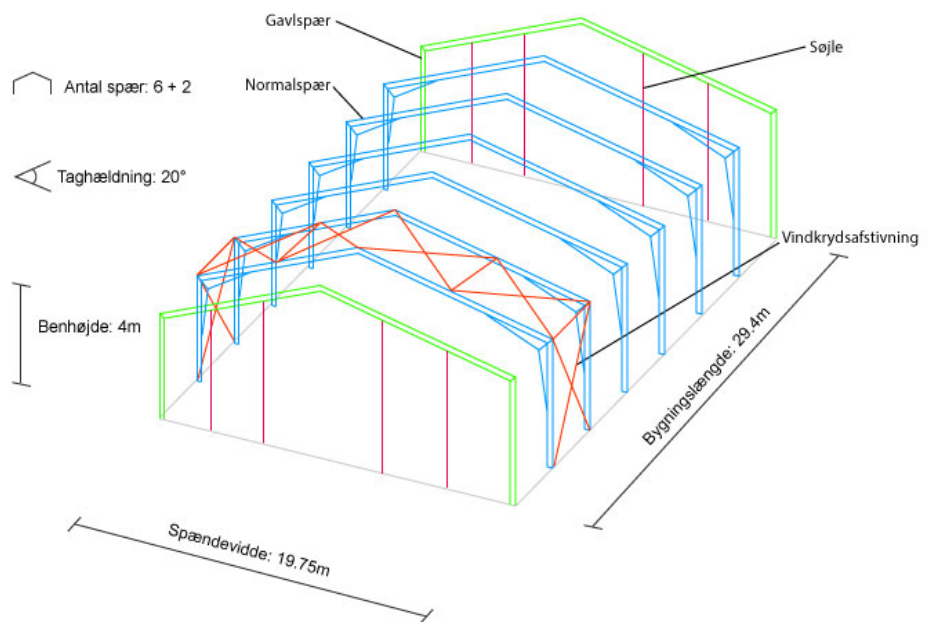
Bestil nu!
7576 0100
info@gsas.dk

Dimensioneringsgrundlag:

- Efter EC normer
- Spærafstand: 4,20 m
- Egenlast-tag: 25 kg/m²
- Kipningskræfter optages af åse/klimeskærm
- Terrænklasse: 2
- Basissnelast: 1,0 kg/m²
- Udførelsesklasse: EXC.2

Overfladebehandling:

- Pulverlakeret GS kv. kl.1 Grundmalet - Oxydrød.
- Mod mer betaling kan vi levere i andre farver, andre klasser, eller galvaniseret.



Spærafstand

modul
21.75

STANDARD

SPÆR

Spændvidde	Benhøjde	Taghældning	Konsekvensklasse
m	m	grader	
21,75	4,00	20	CC2 Moderat

Bestil nu!
7576 0100
info@gsas.dk

Modul 21,75 indeholder:

- 9 stålspær.
- 2 gavlspær (mindre dimension).
- 8 gavlsøjler.
- 1 vindkryds.

Modul 21,75 har en længde på 41,4m.

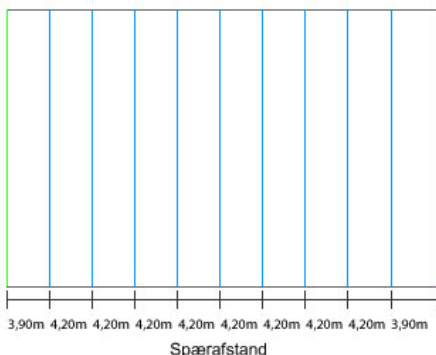
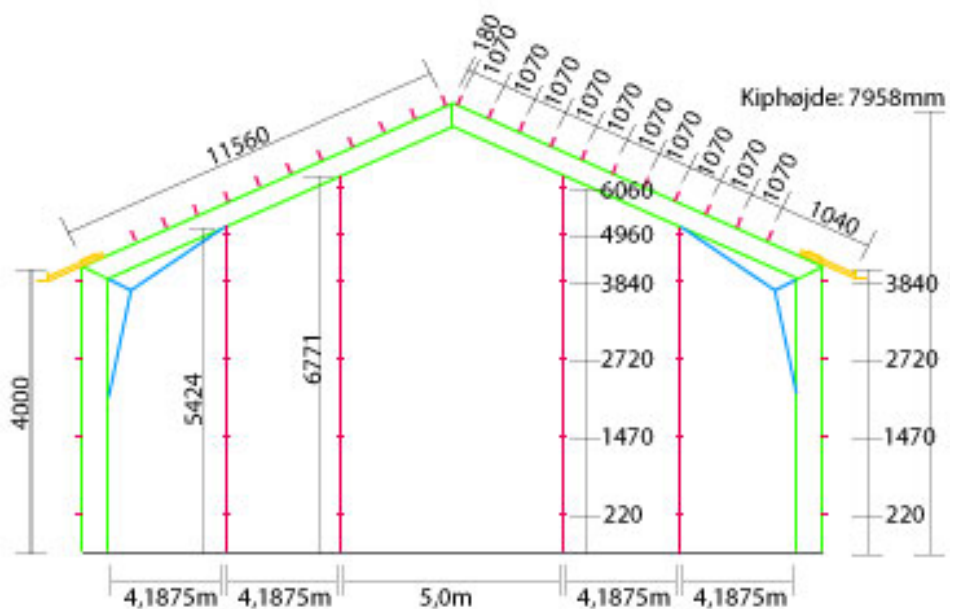
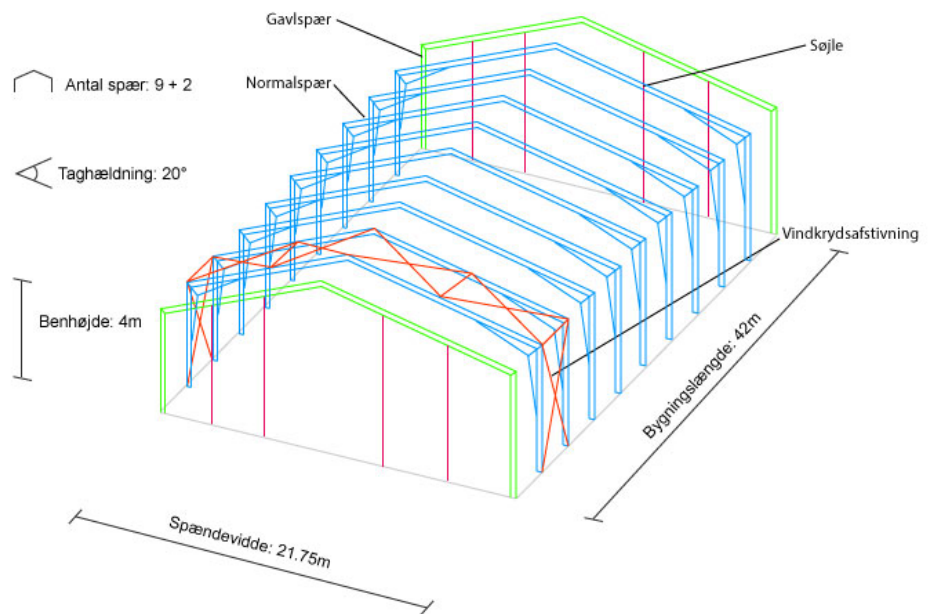
Åselapper sidder på udvendig side, der er 4 stk. på ben, 11 stk. på tag, samt 1 stk. udhængsjern, i hver side.

Dimensioneringsgrundlag:

- Efter EC normer
- Spærafstand: 4,20 m
- Egenlast-tag: 25 kg/m²
- Kipningskræfter optages af åse/klimeskærm
- Terrænklasse: 2
- Basisnelast: 1,0 kg/m²
- Udførelsesklasse: EXC.2
- Hallen er dimensioneret, så den kan bruges til ride hal eller industrihal.
- Hallen er uisoleret.
- Til ridehal kan bestilles 2 typer barrierelapper, se *Ekstra Tilbehør* på næste side.

Overfladebehandling:

- Pulverlakeret GS kv. kl.1 Grundmalet - Oxydrød eller Antracit Grå RAL 7016.
- Mod mer betaling kan vi levere i andre farver, andre klasser, eller galvaniseret.

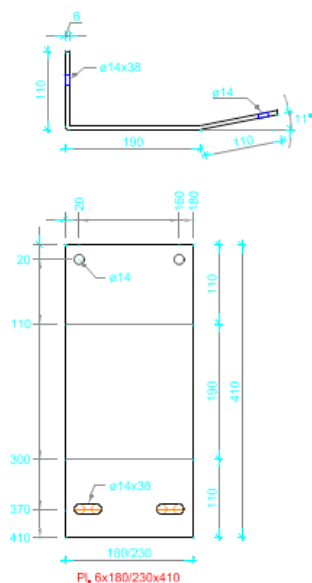


EKSTRA

TILBEHØR

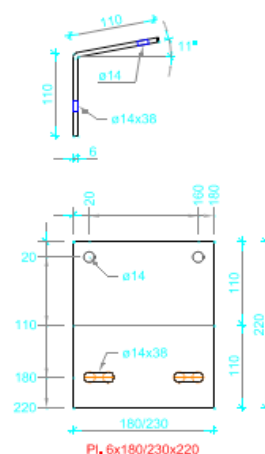
Barrierelapper Type 1

Plade 6x180/230x410mm
2ø14 + 2ø14x38



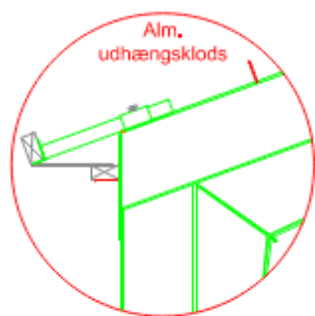
Type 2

Plade 6x180/230x220mm
2ø14 + 2ø13x38

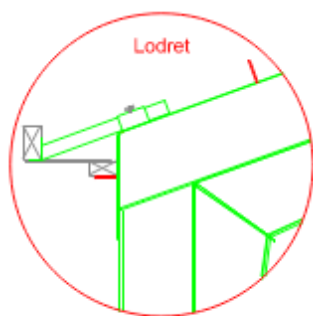


Udhængsjern

Der findes to slags udhængsjern, der kan vælges imellem (inkl. i prisen, excl. montage):



Udhængsjern type 1



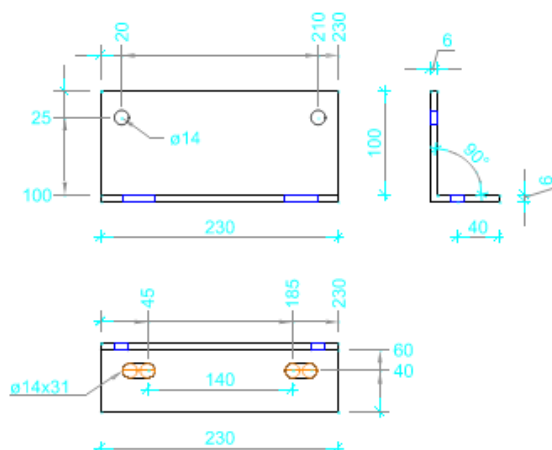
Udhængsjern type 2

Portrammer kan bestilles.

Portskinner kan bestilles:

- Inkl. nedstøbningsbeslag og portruller.
- Portramme og portskinne leveres sammen med spærmontage.
- Portskinnen skal være dobbelt længden af port bredden.

Løselapper til påboltning





Bestil standardspær til din stålhal i dag:

7576 0100

info@gsas.dk



Grædstrup Stål A/S

Hamborgvej 6
DK-8740 Brædstrup

www.gsas.dk

